

REIFふくしま2019のようす



交通案内



新幹線をご利用の場合

東北新幹線「郡山駅」下車
(東京駅から約80分)

飛行機をご利用の場合

福島空港よりバス・タクシー
で郡山駅へ

郡山駅

郡山駅からバスをご利用の場合

■福島交通 路線バス
JR郡山駅西口「1番乗り場」から乗車
バス停「ビッグパレット」下車
所要時間約15分 片道運賃300円
※(栄町)柴宮団地行き以外にご乗車ください。
それ以外は全てビッグパレットふくしまを經由いたします。
■会期中は、無料シャトルバスを運行します。

郡山駅からタクシーをご利用の場合

JR郡山駅西口から約15分

高速道路をご利用の場合

東北自動車道「郡山南インター」から約7km、
車で約15分
駐車場…収容台数840台(無料)

ビッグパレットふくしま

お問い合わせ

REIFふくしま2020開催事務局
(公財)福島県産業振興センター エネルギー・エージェンシーふくしま
TEL.024-959-1961 E-mail:reif-fukushima@f-open.or.jp



公式サイト ▶

お願い | 雨などに濡れた場合は、完全に乾燥させてから丁寧に開き下さい。

料金後納

ゆうメール

第9回 ふくしま再生可能エネルギー産業フェア

REIF 2020 10月 28日(水)・29日(木)

「REIF (リーフ) ふくしま」は、当フェアの愛称で、Renewable Energy Industrial Fair (再生可能エネルギー産業フェア) の頭文字です。

出展のご案内

リーフふくしま2020

会場 **ビッグパレットふくしま** 10:00~17:00

福島県郡山市南二丁目52番地

ふくしまからはじめよう。
Future From Fukushima.



公式サイト

再生可能エネルギーの未来
ふくしまが拓く
福島新工社会構想
未来を創る新たなエネルギーの先進地へ



出展者
募集中

太陽光 風力 水力 バイオマス
スマートコミュニティ 地中熱 蓄電池 水素

主催:福島県・(公財)福島県産業振興センター

お問合せ先:(公財)福島県産業振興センター エネルギー・エージェンシーふくしま
TEL.024-959-1961 E-mail:reif-fukushima@f-open.or.jp

第9回「ふくしま再生可能エネルギー産業フェア」 (REIFふくしま2020)*への出展のご案内

時下ますます御清祥のこととお喜び申し上げます。

さて、福島県では、東日本大震災からの復興の大きな柱に再生可能エネルギーの飛躍的推進を掲げ、再生可能エネルギーの導入拡大と関連産業の育成・集積に取り組んでまいりました。震災から9年が経過し、産学官連携による研究開発や県内企業の技術高度化、県内各地への企業立地が進むとともに、大規模風力発電プロジェクトの進行や世界最大級の再エネ由来水素製造実証施設の開所など、「再生可能エネルギー先駆けの地」の実現に向けた取組は着実に進展しております。

「ふくしま再生可能エネルギー産業フェア(愛称:REIFふくしま)」は、再生可能エネルギーに関する最新の技術・製品が一堂に会する展示会です。開催規模も年々拡大し、今や東北を代表する一大イベントに成長するとともに、貴重な商談の場となっております。

REIFふくしま2020は、「福島新エネ社会構想」をメインテーマとして、「未来を創る新たなエネルギーの先進地」を目指し、再生可能エネルギー関連産業でビジネスに取り組まれる企業・団体の皆様に技術・情報の発信及び商談・交流の場を提供し、新たなビジネスチャンスの創出に向けた強い意志を国内外に発信いたします。

今年は、新型コロナウイルスの感染拡大により、県内はもとより国内外の経済活動に大きな影響を及ぼしているところではありますが、新型コロナウイルスを克服し、経済の回復を図っていくなかで、再生可能エネルギーの利用拡大は大きな役割を果たすものと考えております。

新型コロナウイルスの感染拡大防止対策を講じた上で開催いたしますので、皆様方の御出展を心からお待ちしております。

令和2年6月

福島県知事 内堀 雅雄

公益財団法人福島県産業振興センター理事長 鈴木 清昭

*「REIF(リーフ)ふくしま」は、当フェアの愛称で、Renewable Energy Industrial Fair(再生可能エネルギー産業フェア)の頭文字です。

出展者募集概要

出展対象

- 再生可能エネルギー・省エネルギー産業に関わる企業・団体
- 関連産業に参入・展開を目指す企業
- 関連の研究開発を行っている大学等研究機関、支援機関等
- 関連ものづくり企業

募集小間予定数

300小間

出展料

福島県内企業・団体	80,000円/小間(税込)
福島県外企業・団体	100,000円/小間(税込)

屋外展示について

屋外展示に関しては別途お問い合わせください。

出展者プレゼンテーション

会場内に製品・技術などをPRするプレゼンテーションの場を設けます。

時間：10月28日(水)・29日(木)
両日とも10:30~16:00の間
1枠 20分

場所：REIF会場内プレゼンテーション会場
料金：1枠 20,000円

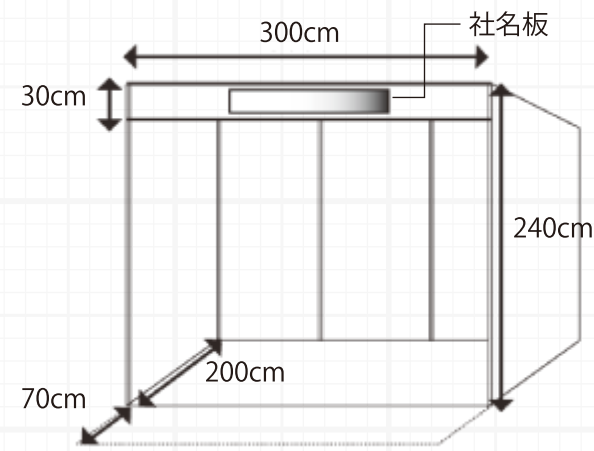
感染防止対策について

新型コロナウイルス感染防止に万全を期した上で開催いたしますので、それらの対策に出展者のご理解・ご協力をお願いいたします。
また、新型コロナウイルスに関する緊急事態宣言が発令された場合は、8月31日(月)までに開催の可否を判断し、REIFふくしまHP上でお知らせいたします。

小間仕様

間口3m×奥行2.7m=8.1㎡

※隣接する小間がある場合は、仕切りパネル(高さ2.7m)を設置します。



小間の基本設備

- 長テーブル(W180cm×D60cm×H70cm)
- スタッキングチェア 2脚
- 2口コンセント100V/10A
- 社名版
- 蛍光灯 1灯
- 白布

基本設備以外の装飾等(小間装飾、ネット環境、その他の備品など)については、各出展者の負担となります。

※別途追加工事が必要な場合は、ご相談ください。詳しくは出展者説明会時にご案内いたします。

※小間仕様につきましては変更となる可能性があります。

※2小間を申し込まれた場合は、間口と奥行き長さが変わる場合があります。

申込要項

出展申込開始日

令和2年5月1日(金)

申込締切日

令和2年8月31日(月)

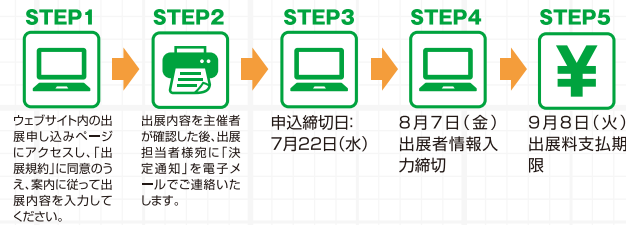
予定数に達した場合は締切前でも受付を終了させていただきます。なお、予定数に達しない場合は受付を延長する場合もございます。

申込方法

REIFふくしま公式ホームページよりお申し込みください。

<http://reif-fukushima.jp/>

REIFホームページから「出展申込フォーム」にアクセスし、「出展規約」に同意のうえ、案内に従って出展内容を入力してください。



出展にかかる留意事項

- 出展面積の一部あるいは全部の転貸、売買、譲渡、交換は禁止とさせていただきます。
- 代金決済を伴う物品の販売やサービスの提供(即売行為)は禁止とさせていただきます。
- 出展物の展示、実演の目的で裸火を使用する、又は石油等の危険物を会場へ持ち込む場合は消防法により制限があります。
- 出展者は、出展申込者が暴力団、暴力団関係団体若しくはその関係者、その他反社会勢力であることが判明したとき、または、これらの反社会勢力を利用していることが判明したときは、事前の催告なく出展に関する契約を解除することができるものとします。
- 本展示会の写真・映像及び音声撮影・記録し、利用する権利は主催者に帰属します。なお、出展関係者は、主催者が、当展示会の広報に必要と認めた場合、出展関係者の個人情報を提供することに同意するものとさせていただきます。

出展効果を高めるプログラム

招待状・ポスターの配布 無料

顧客へのDM発送や手渡しなど、来場促進に向けた効果的なプロモーションとしてご活用いただけます。

出展者プレゼンテーション 有料

出展効果を最大化する手法の一つとして展示会場内でのプレゼンテーションの場を提供します。最新製品・技術、サービス事例などを来場者へPRすることができます。

出展者情報の公開 無料

出展申込後、出展者は企業情報の登録を通じて企業ロゴや製品情報をWEBサイトから発信することができます。展示会の開催前から来場者とのコミュニケーション、商談の設定をする場としてご利用いただけます。

出展者交流会(予定) 無料

1日目の展示会終了後、出展者交流会を開催します。皆様の交流を図るとともにビジネスパートナーの発掘の場としてご活用ください。

日時：10月28日(水)17:30~ ビッグパレット内

出展までのスケジュール

7月22日(水)	出展者申込締切
8月7日(金)	出展者情報入力期限
8月31日(月)	出展者説明会出欠票提出期限
9月8日(火)	出展料支払期限
9月9日(水)	出展者説明会、招待状、ポスターの配付
9月30日(水)	小間設営関係各種書類の提出期限
10月27日(火)	搬入
10月28日(水)~29日(木)	「REIFふくしま2020」
10月29日(木)	搬出

出展者説明会

日時：令和2年9月9日(水) 13:00~
会場：ビッグパレットふくしま

(福島県郡山市南二丁目52番地)
内容：開催までのスケジュール、展示装飾に関する諸注意、出展細則・提出書類などの説明

※詳細は7月下旬頃にご担当者様宛に説明会のご案内を郵送いたします。

REIFふくしま2019プレゼンテーション風景

